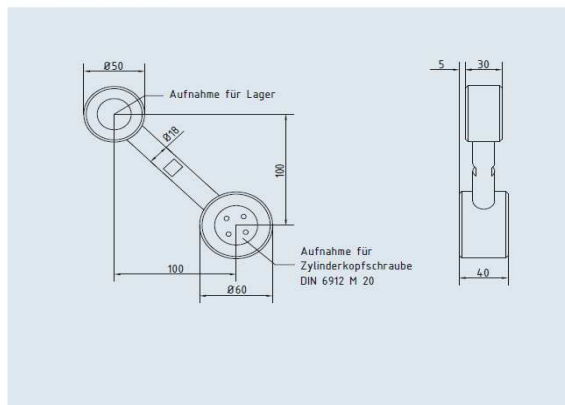




Spider

Technische Daten:

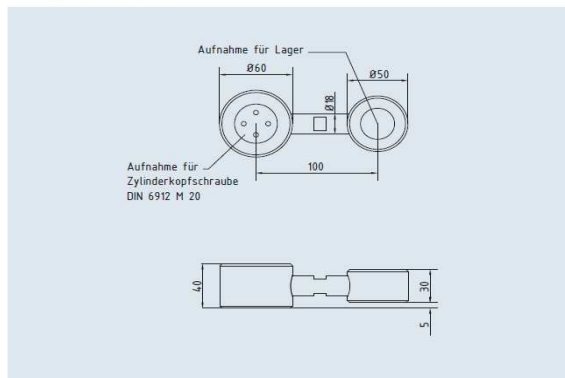


Artikelnummer:

Art.-Nr.	Bezeichnung	Material	Oberflächenausführung	VE
17 300 5 65	Spider einarmig 45°	Edelstahl (VA) Gewindestift (VA)	gespiegelt	1 Stück

Spider

Technische Daten:



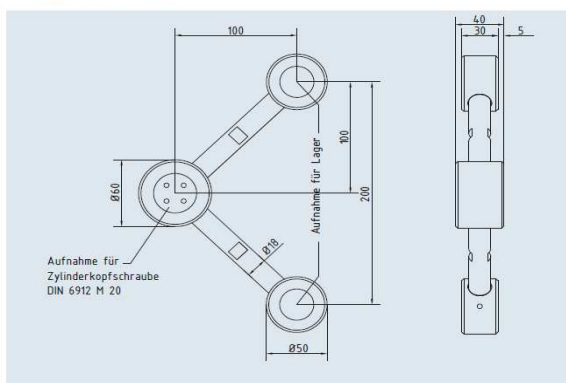
Artikelnummer:

Art.-Nr.	Bezeichnung	Material	Oberflächenausführung	VE
17 301 5 65	Spider einarmig 90°	Edelstahl (VA) Gewindestift (VA)	gespiegelt	1 Stück



Spider

Technische Daten:

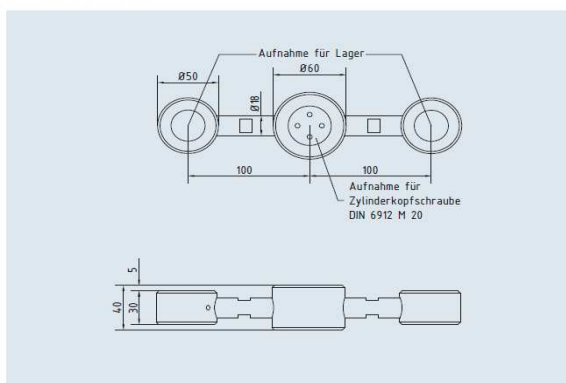


Artikelnummer:

Art.-Nr.	Bezeichnung	Material	Oberflächenausführung	VE
17 302 5 65	Spider zweiarmig 90°	Edelstahl (VA) Gewindestift (VA)	gespiegelt	1 Stück

Spider

Technische Daten:



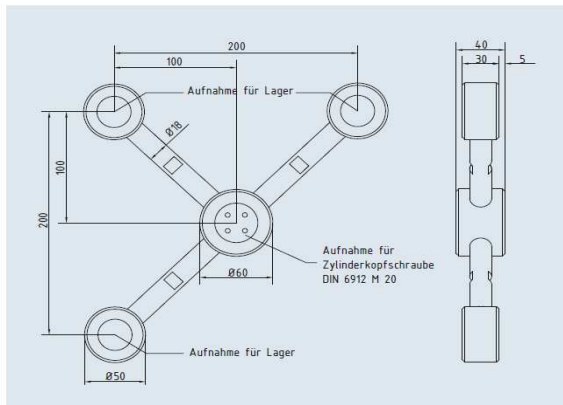
Artikelnummer:

Art.-Nr.	Bezeichnung	Material	Oberflächenausführung	VE
17 303 5 65	Spider zweiarmig 180°	Edelstahl (VA) Gewindestift (VA)	gespiegelt	1 Stück



Spider

Technische Daten:

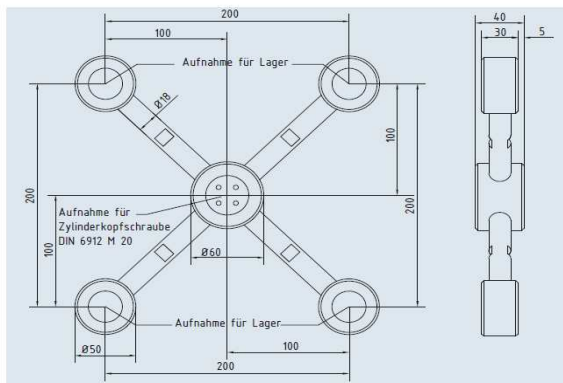
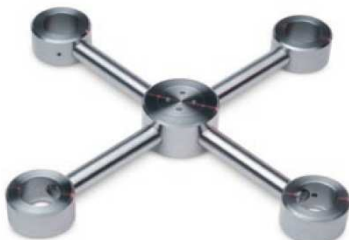


Artikelnummer:

Art.-Nr.	Bezeichnung	Material	Oberflächenausführung	VE
17 304 5 65	Spider dreiarmlig	Edelstahl (VA) Gewindestift (VA)	gespiegelt	1 Stück

Spider

Technische Daten:



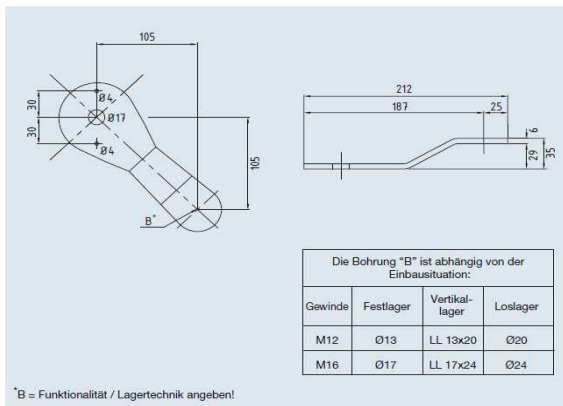
Artikelnummer:

Art.-Nr.	Bezeichnung	Material	Oberflächenausführung	VE
17 305 5 65	Spider vierarmig	Edelstahl (VA) Gewindestift (VA)	gespiegelt	1 Stück



Spider

Technische Daten:

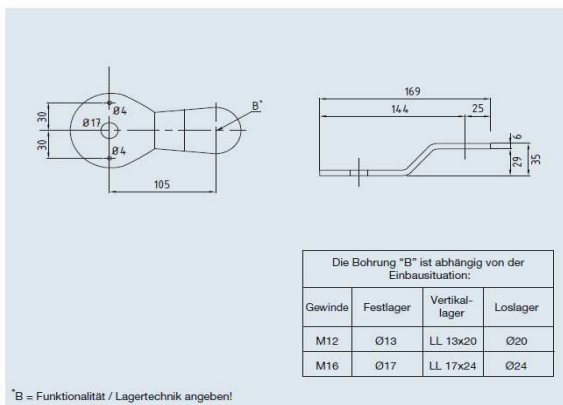


Artikelnummer:

Art.-Nr.	Bezeichnung	Material	Oberflächenausführung	VE
17 360 5 07	Spider einarmig 45°	Edelstahl (VA)	mattiert	1 Stück

Spider

Technische Daten:



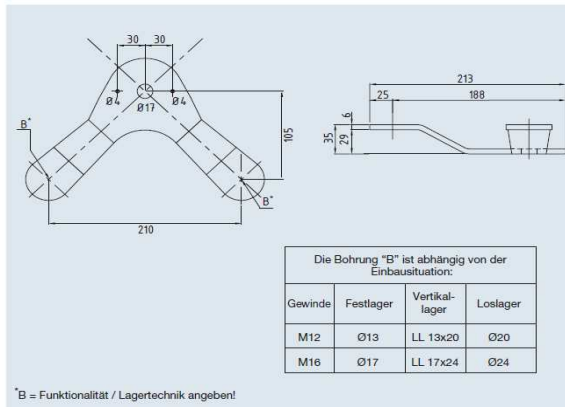
Artikelnummer:

Art.-Nr.	Bezeichnung	Material	Oberflächenausführung	VE
17 361 5 07	Spider einarmig 90°	Edelstahl (VA)	mattiert	1 Stück



Spider

Technische Daten:

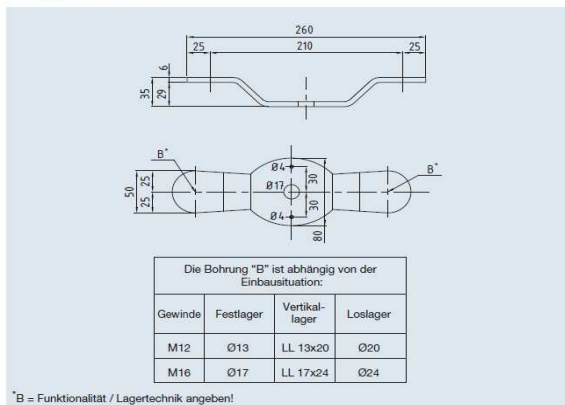


Artikelnummer:

Art.-Nr.	Bezeichnung	Material	Oberflächenausführung	VE
17 362 5 07	Spider zweiarmig 90°	Edelstahl (VA)	mattiert	1 Stück

Spider

Technische Daten:



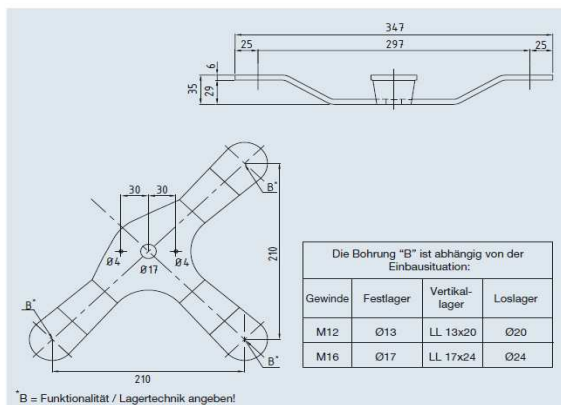
Artikelnummer:

Art.-Nr.	Bezeichnung	Material	Oberflächenausführung	VE
17 363 5 07	Spider zweiarmig 180°	Edelstahl (VA)	mattiert	1 Stück



Spider

Technische Daten:

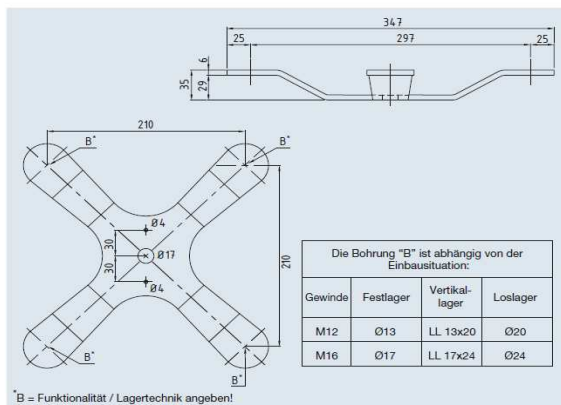


Artikelnummer:

Art.-Nr.	Bezeichnung	Material	Oberflächenausführung	VE
17 364 5 07	Spider dreiarmlig	Edelstahl (VA)	mattiert	1 Stück

Spider

Technische Daten:



Artikelnummer:

Art.-Nr.	Bezeichnung	Material	Oberflächenausführung	VE
17 365 5 07	Spider vierarmig	Edelstahl (VA)	mattiert	1 Stück